

MÜŞTERİ ONAYI İÇİNDİR
FOR APPROVAL OF CLIENT
08.11.2016



KOD OKUMA NOKTALAMASI
DOT CODE

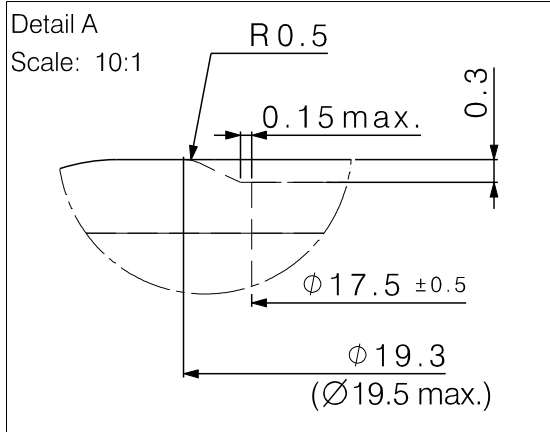
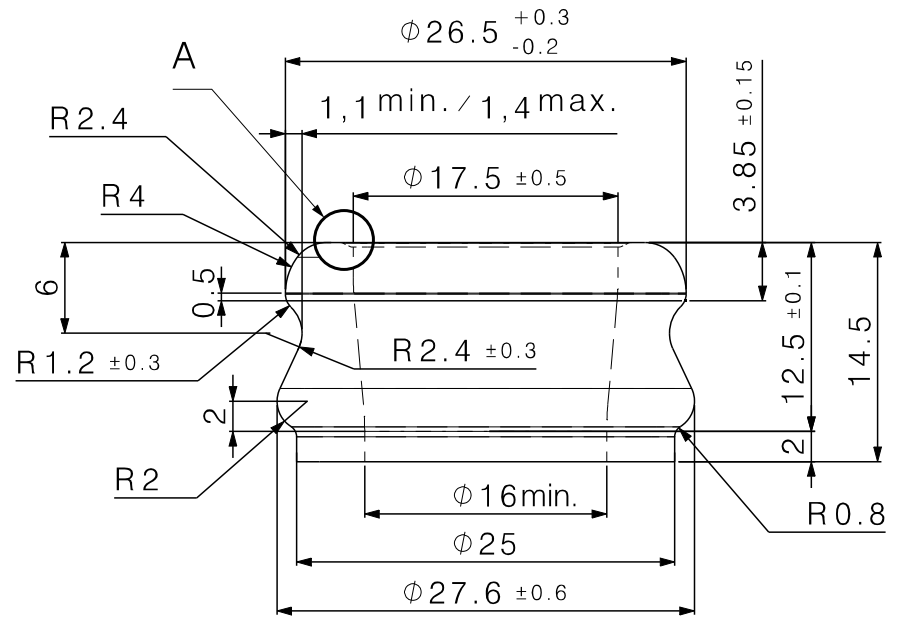
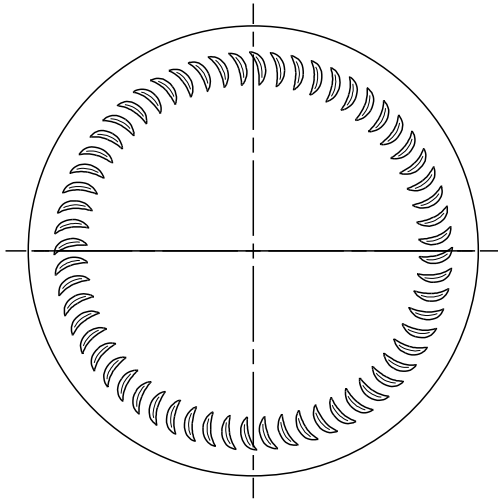
Q

DİĞER YARIMDA
ON THE OTHER SIDE

Q

KALIP NO
MOLD NO

Designed By
Şişecam Cam Ambalaj
Design Department
08.11.2016



REV	ACIKLAMA REMARK	TARİH DATE	YAPAN MADE BY	KONTROL CHECKED BY
DEĞİŞİKLİKLER - REVISIONS				
CİZEN DRAWN BY	AA	KAFA STD. FINISH	A 26 DIN 6094-1 (HEINEKEN A) (H12.5)	
KONTROL CHECKED BY	EY	DOLUM HACMI FILLING CAP. (cc)	330	SİLME HACMI BRIMFULL CAP.(cc) 346 ± 7
TARİH DATE	08.11.16	AĞIRLIK WEIGHT (g)	~ 205g	C.K.(TEORİK) W.T.(THEORET)(mm) ~ 2,3mm
ÖLÇEK SCALE	1/1	BOSLUK VACUITY (%)	~ 4,8	DENGE ACISI TILT ANGLE (°) ~ 15,3deg
Müşteri tarafından verilen numune ve/veya çizime uygun olarak Anadolu Cam A.Ş. tasarımcıları tarafından çizilmiştir. This property is designed by the employee of Anadolu Cam A.Ş. according to either prototype or technical drawing given by the Customer.				REFERANS/REFERENCE
		ŞİŞECAM CAM AMBALAJ		
		URUN NO/PRODUCT NO 254533	GECİCİ KOD/TEMP.CODE 254533_AA1A.0	
33CL BEER BOTTLE AMBER/GREEN TEMPO BEVERAGES LTD.				
BASINCLI				NRB